

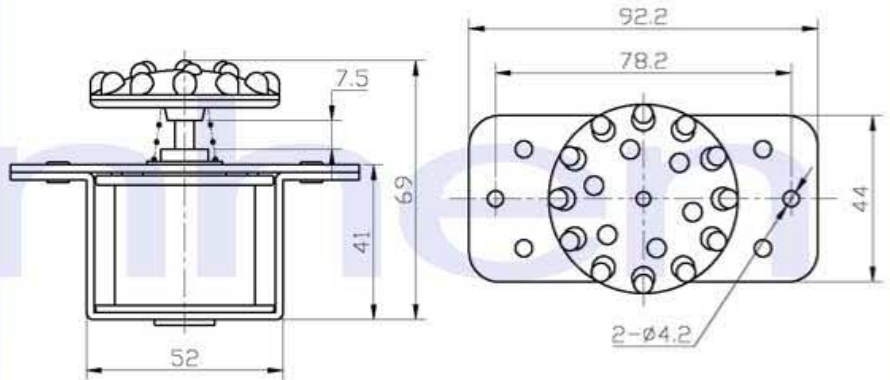
## ZHM-1550S Massager Solenoid

ISO/TS16949 ISO9000 ISO14000  
RoHS REACH CE UL VDE TÜV



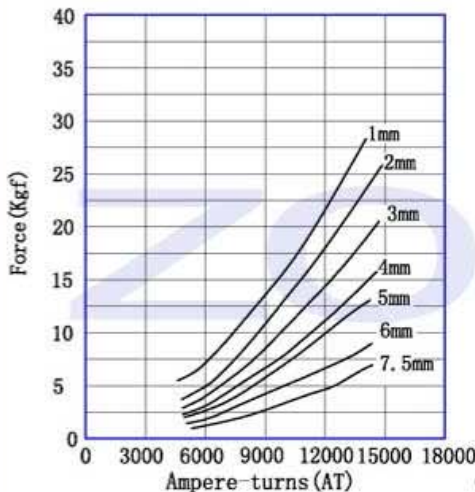
总重量 Total Weight: 520g  
应用范围: 用于按摩椅, 按摩垫等  
APPLICATION: Massage Chair, Massage Cushions

类型: 推式 TYPE: PUSH



单位:mm Units:mm

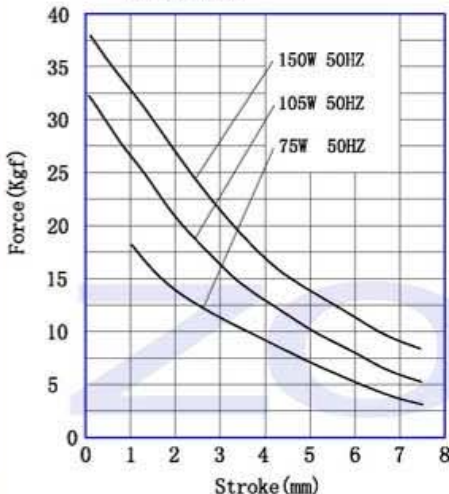
AMPERE-TURNS Vs FORCE  
安匝/吸引力



### 综合特性 GENERAL FEATURES

- 行程: 0~7.5mm  
STROKE: 0~7.5mm
  - 功率: 75W(半波整流)  
WATTAGE: 75W (HALF WAVE RECTIFIER)
  - 噪音: 空载条件下, 噪音小于60dB  
NOISE: EMPYT LOAD, THE NOISE IS LOWER THAN 60 dB
  - 温升: 最大85℃  
TEMPERATURE RISE: MEST 85 deg
  - 寿命: 典型值为5000万次  
LIFE: REPETITIVE OPERATION FOR 50 MILLION CYCLE
  - 耐电压: 线圈和框架间AC2500V (50/60Hz) 1分钟  
DIELECTRIC STRENGTH: BETWEEN COIL AND FRAME AC2500V (50/60Hz) 60SEC
- \*综合冲击力 (TOTAL TAPPING FORCE): 半波整流 (HALF WAVE RECTIFIER)

STROKE Vs FORCE  
行程/吸引力



### COIL DATA线圈资料

工作周期 (%) = $\frac{\text{工作时间}}{\text{工作时间} + \text{断开时间}} \times 100\%$	间断 Or less 25%	间断 Or less 10%	间断 Or less 5%
Duty cycle (%) = $\frac{\text{"ON" time}}{\text{"ON" time} + \text{"OFF" time}} \times 100\%$			
最大工作时间 (秒) MAX. "on" time in seconds	15	10	5
热保护温度 (℃) Thermal protection temperature (℃)	100℃~120℃		
安匝数 AT (在 20℃) Ampere-turns at 20℃	10040	14540	15650
型号 Type no.	阻值 (20℃) Resistance (Ω) ±10%	*综合冲击力 Total Tapping Force	电压 (VAC) VoltS AC
ZHM-1550S-XX A XX	7.5	>6Kgf	110
推 Push	15	>6Kgf	110
电压 Voltage (V)	25	>6Kgf	220
系列号 Serial No.: A, B, C...	50	>6Kgf	220
电阻 Resistance (Ω)			